



РУКОВОДСТВО ПОЛЬЗОВАТЕЛЯ

ДИЗЕЛЬНЫЙ ГЕНЕРАТОР

ADG 5500

ADG 5500E

ADG 6000EF3

ADG 6000EAS

ADG 8000EA

ВНИМАНИЕ!

Обязательно прочтите руководство по эксплуатации перед первым запуском генераторной установки! Изображения и описания в этом руководстве могут не совпадать с Вашим генератором.

Содержание

1. Техника безопасности	3
2. Характеристики	4
3. Устройство генератора	6
3.1 На открытой раме	6
3.2 В защитном шумопоглощающем кожухе	7
4. Подготовка к работе	8
4.1 Проверка уровня масла	8
4.2 Проверка уровня топлива	9
4.3 Проверка технической части	10
4.4 Проверка рабочей зоны	10
5. Порядок работы	11
5.1 Запуск двигателя	11
5.2 Использование электроэнергии	15
5.3 Остановка генератора	16
5.4 Датчик масла	17
6. График технического обслуживания	18
7. Рекомендации по обслуживанию	20
7.1 Замена моторного масла	20
7.2 Обслуживание воздушного фильтра	21
8. Консервация и хранение	21
9. Устранение неисправностей	22

Это руководство описывает эксплуатацию и техническое обслуживание генератора. Оно основано на последней производственной информации, доступной на момент печати.

Обратите особое внимание на разделы, которым предшествует следующее предупреждение. **⚠ ВНИМАНИЕ** - указывает на высокую вероятность серьезной травмы, гибели людей и повреждения оборудования в случае несоблюдения инструкций.

1. Техника безопасности

⚠ ВНИМАНИЕ

Генератор безопасен и надёжен при полном соблюдении инструкций. Невыполнение условий, указанных ниже, может привести к травмам персонала или повреждению оборудования.

- Не используйте генератор рядом с бензином или газообразным топливом из-за потенциальной опасности взрыва или возгорания. Не заполняйте топливный бак топливом при работающем двигателе.
- Не курите и не используйте открытый огонь вблизи генератора. Будьте осторожны, чтобы не пролить топливо во время заправки. Если топливо пролилось, то вытрите его и дайте высохнуть перед запуском двигателя.
- Не кладите рядом с генератором спички, порох, промасленные тряпки, солому, мусор и другие легковоспламеняющиеся предметы.
- Не используйте генератор в помещении, туннеле или другом недостаточно проветриваемом месте, иначе двигатель может перегреться, а ядовитый угарный газ, содержащийся в выхлопных газах, будет угрожать жизни людей. Во время работы устанавливайте генератор на расстоянии не менее 1 метра от любых предметов или сооружений.
- Не затрудняйте доступ воздуха к генератору. Генератор имеет встроенную систему принудительного воздушного охлаждения и может перегреваться, если он закрыт.
- Размещайте генератор на ровной поверхности. Если под воздействием вибраций генератор наклоняется или перемещается во время работы, то это может привести к возникновению опасной

ситуации. Не эксплуатируйте генератор на крутом склоне, так как при этом может произойти заклинивание поршня, даже если уровень масла выше верхнего уровня.

- Обратите внимание на силовую линию от генератора к подключённому устройству. Если провод находится под генератором или соприкасается с двигателем, то он может оборваться и вызвать возгорание или перегрузку генератора.
- Не работайте с генератором под дождём и не трогайте его мокрыми руками. Оператор может получить сильный удар электрическим током.
- Не проливайте на генератор жидкости и не мойте его водой.
- Не подключайте генератор к промышленной линии электропередач, это может привести к короткому замыканию и поломке.
- Используйте безобрывный переключатель для подключения к бытовым сетям.
- Чтобы снизить риск серьёзной травмы, не прикасайтесь к горячей поверхности.
- Генераторы не должны эксплуатироваться или храниться во влажных условиях или в местах с высокой проводимостью, таких как металлические настилы и стальные конструкции.

2. Характеристики

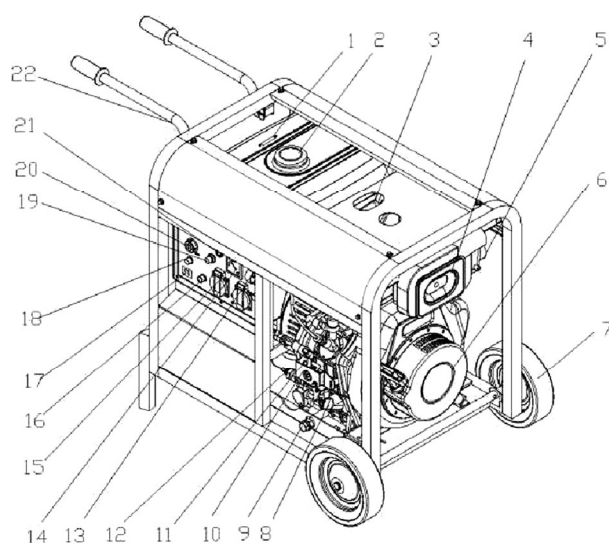
Модель генератора	ADG 5500	ADG 5500E	ADG 6000EF3	ADG 6000EAS	ADG 8000EA	
Модель	186FA	186FA	188FA	188FA	195F	
Тип	Четырёхтактный дизельный двигатель с воздушным охлаждением					
Объём	418 cc	418 cc	456 cc	456 cc	532 cc	
Двигатель	Максимальная мощность (квт/об/мин)	6.3/3000	6.3/3000	7.2/3000	7.2/3000	8.8/3000
	Номинальная мощность (квт/об/мин)	5.8/3000	5.8/3000	6.6/3000	6.6/3000	8.0/3000
Система запуска	Ручной стартер	Ручной стартер/электрический стартер		Электрический стартер		

Модель генератора	ADG 5500	ADG 5500E	ADG 6000EF3	ADG 6000EAS	ADG 8000EA	
Двигатель	Объем топливного бака (л)	12,5	12,5	12,5	14,5	12,5
	Объем масла в картере (л)	1,65	1,65	1,65	1,65	1,65
	Топливо	0#(лето), -10#/-20#(зима) дизель				
	Тип масла	SAE10W30 (Класс CD или выше) 1.65				
Генератор	Максимальная мощность (кВт)	5,5	5,5	6	6	8
	Номинальная мощность (кВт)	5	5	5,5	5,5	7,5
	Напряжение (В)	220	220	380/220	220	220
	Номинальный ток (А)	20,5	20,5	9,5	22,7	30
	Частота (Гц)	50	50	50	50	50
	Коэффициент мощности	1	1	0,8	1	1
	Класс IP	IP23M	IP23M	IP23M	IP23M	IP23M
Комплект	Тип рамы	Круглый профиль	Усиленный круглый профиль	Усиленный круглый профиль	Защитный кожух	Усиленный круглый профиль
	Тип колёс	4 x 4"	2 x 10"	2 x 10"	4 x 4"	2 x 10"
	Коннектор автоматика	/	/	/	Есть	Есть
	Вес нетто/брутто (кг)	113/118	113/118	114/119	151/156	123/128
	Габаритные размеры (мм)	710 x 495 x 665	780 x 520 x 640	780 x 520 x 640	945 x 565 x 760	780* x 520 x 640

Технические характеристики могут быть изменены без предварительного уведомления.

3. Устройство генератора

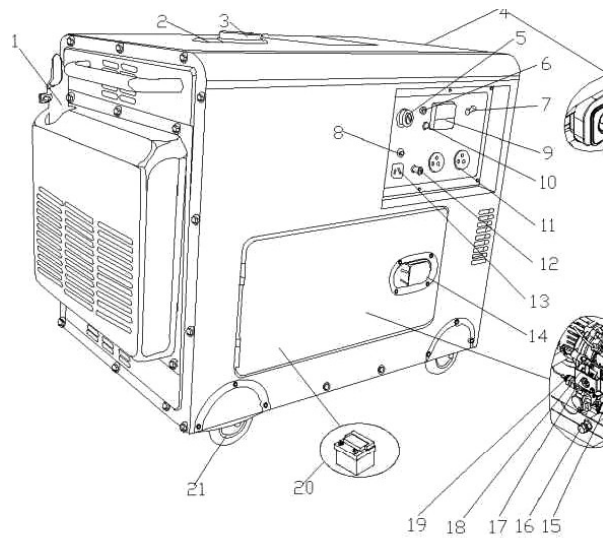
3.1 На открытой раме



1. Датчик уровня топлива
2. Крышка бака
3. Рычаг декомпрессии
4. Воздушный фильтр
5. Глушитель
6. Ручной стартер
7. Колеса (опционально)
8. Крышка маслозаливной горловины
9. Пробка для слива масла
10. Рычаг пуска двигателя
11. Топливный кран
12. Нижний датчик масла
13. Автомат защиты переменного тока

- 14. Вольтметр
- 15. Розетка переменного тока
- 16. Контакт заземления
- 17. Разъем постоянного тока
- 18. Автомат защиты постоянного тока
- 19. Предохранитель
- 20. Ключ запуска (опционально)
- 21. Индикатор низкого уровня масла
- 22. Ручка (опционально)

3.2 В защитном шумопоглощающем кожухе



- 1. Глушитель
- 2. Датчик уровня топлива
- 3. Крышка бака
- 4. Воздушный фильтр

5. Ключ запуска
6. Индикатор низкого уровня масла
7. Автомат защиты переменного тока
8. Автомат защиты постоянного тока
9. Вольтметр
10. Предохранитель
11. Розетка переменного тока
12. Контакт заземления
13. Разъём постоянного тока
14. Ручка
15. Крышка маслозаливной горловины
16. Пробка для слива масла
17. Рычаг пуска двигателя
18. Топливный кран
19. Нижний датчик масла
20. Аккумулятор
21. Колесо

4. Подготовка к работе

4.1 Проверка уровня масла

Перед проверкой или доливкой масла убедитесь, что генератор стоит на устойчивой и ровной поверхности с выключенным двигателем.



Снимите крышку заливной горловины и проверьте уровень моторного масла по щупу.

- Если уровень масла ниже минимального уровня, то долейте подходящее масло (см. таблицу ниже) до верхней отметки. Не заворачивайте крышку с щупом при проверке уровня масла.
- Замените масло, если оно загрязнено.

Ёмкость масла:

ADG 5500	ADG 5500E	ADG 6000EF3	ADG 6000EAS	ADG 8000EA
1,65 л	1,65 л	1,65 л	1,65 л	1,65 л

4.2 Проверка уровня топлива

- Проверьте уровень топлива по указателю уровня топлива.
- Если уровень топлива низкий, то долейте неэтилированный автомобильный дизель.
- Обязательно используйте фильтрующую сетку на горловине топливного бака.



Объём топливного бака (л)

ADG 5500	ADG 5500E	ADG 6000EF3	ADG 6000EAS	ADG 8000EA
12,5 л	12,5 л	12,5 л	14,5 л	12,5 л

⚠ ВНИМАНИЕ

- Не заполняйте бак при работающем или горячем двигателе.
- Перед заправкой топливом закройте топливный кран.
- Следите за тем, чтобы пыль, грязь, вода или другие посторонние предметы не попали в топливо.
- Перед запуском двигателя тщательно вытрите пролитое топливо.

4.3 Проверка технической части

Перед запуском двигателя проверьте следующее:

- Нет ли утечек топлива из топливного шланга и других элементов топливной системы;
- Болты и гайки на предмет слабой затяжки;
- Компоненты на наличие повреждений или поломок.

4.4 Проверка рабочей зоны

⚠ ВНИМАНИЕ

- Не допускайте наличия легковоспламеняющихся или других опасных материалов вблизи генератора.
- Держите генератор на расстоянии не менее 1 метра от зданий или других сооружений.
- Эксплуатируйте генератор только в сухом хорошо проветриваемом помещении.
- Не допускайте попадания посторонних предметов в выхлопную трубу.
- Держите генератор вдали от открытого огня.
- Размещайте генератор на устойчивой и ровной поверхности.
- Не закрывайте вентиляционные отверстия генератора бумагой или другим материалом.

5. Порядок работы

5.1 Запуск двигателя

Серия с открытой рамой

- а) Откройте топливный кран



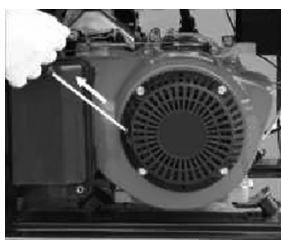
- б) Установите рычаг пуска двигателя в положение «ПУСК».



- в) Медленно потяните ручку стартера, пока не почувствуете сопротивление. Верните ручку в исходное положение и резко потяните. Не вытягивайте веревку полностью.



После запуска дайте стартеру вернуться в исходное положение, удерживая при этом рукоятку. Если двигатель не запускается после нескольких попыток, повторите вышеописанные процедуры с включенным декомпрессором.



г) Прогрейте двигатель без нагрузки в течение нескольких минут.

Электрический запуск

а) Надёжно подсоедините красный кабель к положительному полюсу аккумулятора, а черный кабель к отрицательному полюсу аккумулятора.

Используйте аккумулятор 12 В ёмкостью 18 А·ч или больше.

⚠ ВНИМАНИЕ

- Батарея разряжается, даже если она не подключена к генератору, поэтому ее необходимо подзаряжать раз в месяц.
- Заряжайте аккумулятор в хорошо проветриваемом помещении.
- Батареи выделяют газообразный водород, который может быть взрывоопасным. Не курите и не допускайте открытого огня или искр вблизи аккумулятора, особенно во время зарядки.
- Обязательно проверьте полярность батареи. При установке аккумуляторной батареи сначала подсоединяйте положительную (+) клемму, а при демонтаже сначала отсоединяйте отрицательную (-) клемму.
- Электролит батареи содержит серную кислоту. Берегите глаза, кожу и одежду.

б) Поверните ключ в положение «ВКЛ».



в) Откройте топливный кран.



г) Установите рычаг пуска двигателя в положение «ПУСК».



д) Поверните ключ в положение «СТАРТ», затем уберите руку с ключа, как только двигатель запустится.



Серия в защитном кожухе Электрический запуск

Перед началом работы необходимо подключить аккумулятор. Рекомендации по использованию аккумулятора приведены выше, в разделе о запуске моделей на открытой раме.

- а) Поверните ключ в положение «ВКЛ».



- б) Установите уровень оборотов двигателя в положение «ПУСК».



- в) Поверните ключ в положение «СТАРТ», затем уберите руку с ключа, как только двигатель запустится.

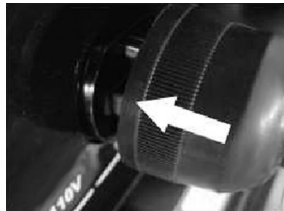


⚠ ВНИМАНИЕ

- Не включайте электрический стартер более чем на 5 секунд, даже если двигатель не запускается.
- Если генератор не запустился, то установите ключ в положение «ВКЛ» и подождите около 10 секунд перед повторной попыткой.
- Не переводите ключ зажигания в положение СТАРТ во время работы генератора.

5.2 Использование электроэнергии

- а) Проверьте правильность напряжения на цифровом дисплее. Если генератор не выдаёт номинальное напряжение, то обратитесь к продавцу.



- б) Выключите электроприборы перед подключением к генератору.
в) Вставьте вилку электроприбора в розетку.
г) Убедитесь, что АВАРИЙНЫЙ ВЫКЛЮЧАТЕЛЬ ПЕРЕМЕННОГО ТОКА находится в положении «ВКЛ».



- д) Убедитесь, что общая мощность всех приборов не превышает номинальную мощность генератора.

⚠ ВНИМАНИЕ

Обязательно заземлите генератор. Если автоматический выключатель выключается во время работы, то это означает, что генератор перегружен или прибор неисправен. Немедленно остановите генератор, проверьте прибор и/или генератор на перегрузку или неисправность.

5.3 Остановка генератора

- а) Выключите электрооборудование и вытащите вилку из розетки генератора.



- б) Перед остановкой дайте двигателю остыть в течение примерно 3 минут на холостом ходу.
в) Установите переключатель двигателя в положение «ВЫКЛ» или установите уровень скорости в положение «СТОП».

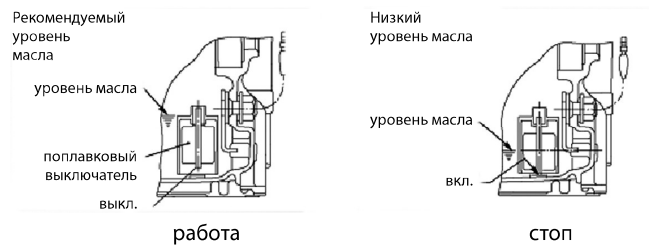


- г) Закройте топливный кран.



5.4 Датчик масла

- Датчик масла определяет уровень масла в картере и автоматически останавливает двигатель, когда уровень падает ниже безопасного предела.
- Если двигатель автоматически остановился или не запускается, то проверьте уровень масла.



6. График технического обслуживания

Операции	Ежедневная или предэксплуатационная проверка	Первый месяц или 20 моточасов	Каждые 3 месяца или 100 моточасов	Каждые 6 месяцев или 500 моточасов	Каждые 12 месяцев или 1000 моточасов
Проверка уровня топлива	o				
Проверка уровня масла	o				
Проверка на утечку топлива	o				
Проверка всех соединений	o			↻	
Замена масла		o	o		
Чистка масляного фильтра				o	
Чистка воздушного фильтра	o Часто очищайте при использовании в пыльных местах.		o Замените при необходимости		
Чистка топливного фильтра				o	↻ Замена
Проверка топливного насоса				↻	
Проверка распыления топлива				↻	

Операции	Ежедневная или предэксплуатационная проверка	Первый месяц или 20 моточасов	Каждые 3 месяца или 100 моточасов	Каждые 6 месяцев или 500 моточасов	Каждые 12 месяцев или 1000 моточасов
Проверка топливной трубки				○ Замените при необходимости	
Регулировка клапана		○			
Замена поршневых колец					☛

ПРИМЕЧАНИЕ: Метки ☛ означают, что нужны специальные инструменты, проконсультируйтесь с продавцом.

Работы по техническому обслуживанию должны выполняться только квалифицированным персоналом.

Все работы, перечисленные в плане обслуживания, должны выполняться в соответствии с инструкцией по эксплуатации и обслуживанию двигателя.

Мы рекомендуем, чтобы эти работы выполнялись авторизованной сервисной службой.

7. Рекомендации по обслуживанию

7.1 Замена моторного масла

Заменяйте моторное масло каждые 50 моточасов (в новом двигателе замените масло через 20 моточасов).

- а) Слейте масло, отвернув пробку сливного отверстия и крышку заливной горловины, пока двигатель тёплый.



- б) Установите на место сливную пробку и заполните двигатель маслом до верхнего уровня на щупе.



Используйте свежее и высококачественное масло в указанном количестве. Если используется загрязнённое или отработанное масло, или количество моторного масла недостаточно, это приведёт к повреждению двигателя и значительному сокращению его срока службы.

7.2 Обслуживание воздушного фильтра

Поддержание фильтра в надлежащем состоянии очень важно. Грязь, попадающая из-за неправильной установки, обслуживания или применения неподходящего фильтра, повреждает и изнашивает двигатель.

Всегда содержите фильтр в чистоте.

- а) Выньте фильтр, хорошо промойте его керосином и высушите.
- б) Смочите фильтрующий элемент маслом и выжмите.
- в) Поместите фильтр обратно в корпус и надёжно закрепите его.



8. Консервация и хранение

Перед помещением генератора на хранение на срок от 3 месяцев и более необходимо выполнить следующие процедуры.

- Осторожно слейте топливо из топливного бака.
- Замените моторное масло.
- Проверьте, не ослаблены ли болты и винты, при необходимости подтяните их.
- Тщательно очистите генератор промасленной тканью и, при необходимости, обработайте консервантом. НЕ ИСПОЛЬЗУЙТЕ ВОДУ ДЛЯ ЧИСТКИ ГЕНЕРАТОРА.
- Потяните ручку стартера, пока не почувствуете сопротивление.
- Храните генератор в хорошо проветриваемом помещении с низкой влажностью.

9. Устранение неисправностей

Если двигатель генератора не запускается после нескольких попыток или если на выходной розетке отсутствует электричество, то сверьтесь с таблицей ниже. Если проблему не получилось устранить, то обратитесь к продавцу.

Проблема	Возможная причина	Решение
Двигатель не заводится	Недостаточно топлива	Долейте топливо
	Топливный кран закрыт	Откройте топливный кран
	ТНВД или топливная форсунка не могут впрыскивать топливо или впрыскивается меньше топлива	Снимите топливную форсунку, отремонтируйте или замените её
	Рычаг пуска двигателя не находится в положении ПУСК	Установите рычаг пуска двигателя в положение ПУСК
	Низкий уровень моторного масла	Долейте масло
	Приложено недостаточное усилие к ручному стартеру	Потяните за ручку стартера сильнее
	Топливный фильтр	Очистите фильтр топливного бака
В розетке отсутствует электричество	Аккумулятор разрядился	Зарядите или замените батарею
	Автоматический выключатель не включен	Поверните автоматический выключатель в положение ВКЛ
	Плохой контакт розетки	Отрегулируйте вилку
Генератор автоматически останавливается во время работы	Обороты двигателя слишком низкие	Отрегулируйте уровень оборотов в соответствии с требованиями
	Мало масла или датчик масла неисправен	Долейте масло или проверьте датчик масла
	Рычаг пуска двигателя переведён в положение остановки	Установите в положение ПУСК



amo-tools.com

ERC